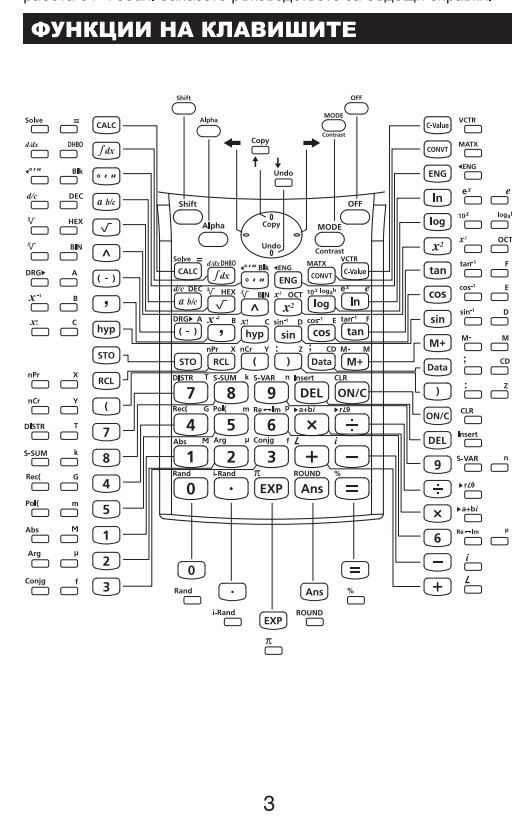




PRINTED IN CHINA PUB NO. E-UBU-10

СЪДЪРЖАНИЕ
ФУНКЦИИ НА КЛAVИШТЕ
НАЧAЛО
ОСНОВНИ ИЗЧИСЛЕНИЯ
СТАТИСТИЧЕСКИ ИЗЧИСЛЕНИЯ
РАЗШИРЕНИ НАУЧНИ ИЗЧИСЛЕНИЯ
СЪБИТИЯ НА БАТЕРИЯТА

ФУНКЦИИ НА КЛAVИШТЕ



ПЪЛЪГАЩ СЕ КАПАКЪТ

Капаъкът се отваря/затваря с плъзгаче, както е показано на илюстрацията.



Индикатори за състоянието
A : Клавиш SHIFT
A : Клавиш ALPHA
S : Клавиш sqrt

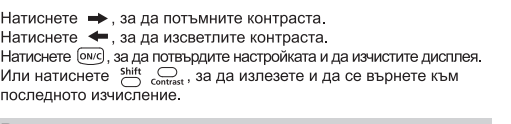
НАЧAЛО

Първа употреба:
1. Отстраняване на използвания лист на батерията...

С натискане на [2] или [1] можете да отидете на следващата или предишната страница за избор на режим.

Table with 3 columns: Operation, Режим, LCD индикатор

Настройка на контраста на дисплея

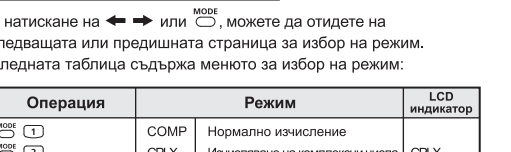


Натиснете [2] за да потъмните контраста. Натиснете [1] за да изсветлите контраста.

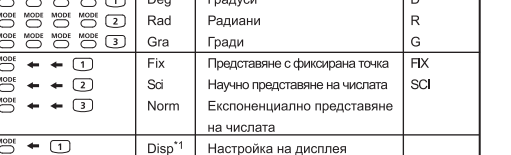
Входен капацитет
F-788dx позволява входно изчисление да съдържа до 79 позиции.

Избор на РЕЖИМ (MODE)

Натиснете [MODE] за да изберете режим на изчисление: на дисплея се показва следното:



Натиснете [MODE] за да изберете режим на изчисление: на дисплея се показва следното:



Натиснете [MODE] за да потъмните контраста. Натиснете [MODE] за да изсветлите контраста.

Входен капацитет
F-788dx позволява входно изчисление да съдържа до 79 позиции.

Настройка на представянето

F-788dx може да извежда резултат до 10 цифри. Резултати, които надвишават ограничението, автоматично се представят в експоненциален вид.

Table with 3 columns: Настройка на дисплея, Операция, Дисплей (долен)

Table with 3 columns: Настройка на дисплея, Операция, Дисплей

Коригиране на входните данни
Във второто започва отговор на горния ред. Ако се въведат повече от 12 цифри, резултатът предоставяно се измества надясно.

Table with 3 columns: Настройка на дисплея, Операция, Дисплей (долен)

Table with 3 columns: Настройка на дисплея, Операция, Дисплей (долен)

Изтриване (1234560 -> 134560)

Натиснете или прелюдете да натиснете, докато [DEL] започне да мига.

Натиснете или прелюдете да натиснете, докато [DEL] започне да мига.

Огласяване (8889900 -> 2889900):
Натиснете или прелюдете да натиснете, докато [DEL] започне да мига.

Огласяване (8889900)
Натиснете [DEL] за да изсветлите до 79 [DEL] натири стойности или за да отмените изчисление оглямет и да се върнете към предния екран.

Натиснете [DEL] за да изтрите символът и да изчистите дисплея.

Възпроизвеждане, Копиране и Порежди от изрази
Възпроизвеждане
Паметта за възпроизвеждане е с капацитет 128 байта и може да съдържа изрази и резултати.

Копиране

Ако натиснете [COPY] след възпроизвеждане на последния израз, можете да създадете Порежди заедно с текущия израз.

Порежди от изрази
Можете да обедините два или повече изряза, като използвате двоцифрен [D] за да въведете изразите.

Огласяване (8889900)
Натиснете [DEL] за да изсветлите до 79 [DEL] натири стойности или за да отмените изчисление оглямет и да се върнете към предния екран.

Натиснете [DEL] за да изтрите символът и да изчистите дисплея.

Възпроизвеждане, Копиране и Порежди от изрази
Възпроизвеждане
Паметта за възпроизвеждане е с капацитет 128 байта и може да съдържа изрази и резултати.

Копиране
Ако натиснете [COPY] след възпроизвеждане на последния израз, можете да създадете Порежди заедно с текущия израз.

Точност на изчисленията, диапазон за въвеждане

Вътрешни цифри: До 16
Точност*: По правилно точноста е ± 1 при десетата цифра.

Table with 3 columns: Функция, Диапазон за въвеждане

Table with 3 columns: Функция, Диапазон за въвеждане

При експоненциално представяне грешката е ± 1 при десетата цифра. При експоненциално представяне грешката е ± 1 при десетата цифра.

Пермутации (nP) и комбинации (nC), n! (n!)
Точка (+)
x, ±
+/-
1/n
1/x
log, log e

Table with 3 columns: Съобщение за грешка, Причина, Действие

ОСНОВНИ ИЗЧИСЛЕНИЯ
Натиснете [1/x] за да вземете в режим COMP, ако искате да правите основни изчисления.

Пример: 23 + 7 (запечатан в А), изчисли синус (памет А) и изчисти паметта А.

Дробни операции
Калкулаторът поддържа дробни операции и превръщания между дроб, десетично представяне, смесена дроб и неправилна дроб.

Изчисления с предмети
Можете да правите следните изчисления на проценти:
Основни: Изчисляване на процент от дадена стойност

Процентно съотношение
Съотношението/процентът за всяка отделна част от израз.

Изчисляване на стойности на константи
F-788dx има около 79 константни стойности, можете да въвеждате (или да излезете) в меню за избор на константна стойност с натискане на [CONST].

Table with 3 columns: №, Константа, Единица

Table with 3 columns: №, Константа, Единица

Table with 3 columns: №, Константа, Единица

Table with 3 columns: №, Константа, Единица

Преобразуване на метрични единици
Калкулаторът може да извършва превръщания между 170 двойки метрични единици.

ИЗЧИСЛЕНИЯ С ИНЖЕНЕРНО ПРЕДСТАВИЯНИЕ
Можете веднага да влезете в режима на изчисление, като натиснете [MODE] и натиснете за избор на категория.

Пример: Превърнете 10 + (5 ft^2 m)^2 = 10.4645152

Фикс. Науч. Норм. ЗАКРЪПЛЯВАНЕ
Можете да промените броя на запяте след десетичната точка, броя на значещите цифри или критерия за експоненциално представяне с [MODE] натиснато на [MODE].

Функционални научни изчисления
Натиснете [MODE] за да влезете в COMP режим за извършване на функционалните научни изчисления.

Превръщане на координати
При поларни координати
При декартови координати
При декартови координати

